



Clip-on-Werkzeug

mit automatischer Qualitätskontrolle

- Mechanische Studien ● Realisierungen ● Verkabelung ○ Steuerungen

Dieses Werkzeug, das an der **Arbeitsstation unseres Automobilkunden montiert ist**, ermöglicht das **Zusammenklipsen von 3 Kunststoffteilen**.

Durch das Hinzufügen von **Biegevorrichtungen** passt sich das Werkzeug an die **unvermeidlichen Maßabweichungen** der Spritzgussteile an.

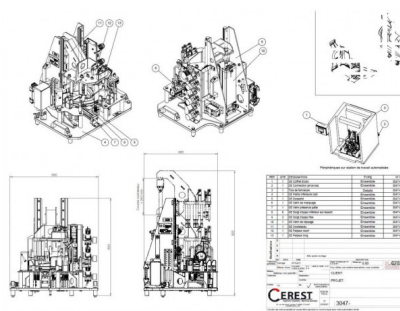
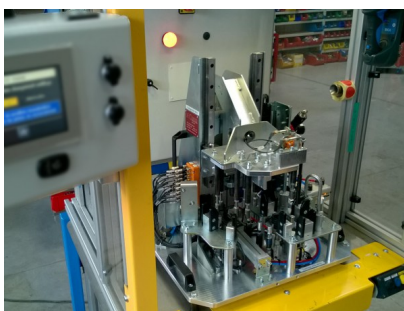
Die Komponenten werden **manuell eingelegt** und die **pneumatische Presse** sorgt für die notwendige Kraft.

Verschiedene **Qualitätskontrollen** werden durch **Sondieren**, durch **Überprüfung des Vorhandenseins** von Komponenten und durch **Dimensionsmessung** durchgeführt.

Das Werkzeug ermöglicht auch das **Qualitätsmanagement des Teils**, indem es das Teil **einfängt**, wenn es **defekt ist** und nicht als solches identifiziert wurde.

SPEZIFIKATIONEN:

- **Presskraft = 200 daN**
- **Messung der Position der 6 Clipfinger**
- **Anschluss an die Arbeitsstation durch gemischte pneumatische und elektrische Schnellkupplung**
- **Leistung = 240 Stk./h (einschließlich Be- und Entladeschritte)**



Ref : 3047

Leistung hinzugefügt 09/08/19



CEREST

20 Rue des Frères Lumière
68000 Colmar - FRANCE



MAIL

cerest@cerest.com



TELEFONISCH

+33 (0)3.89.21.02.56



INTERNET

www.cerest.com