



Outil de clipsage

avec contrôle qualité automatique

● Etudes mécaniques

● Réalisations

● Câblages

○ Automatismes

Cet outil, monté sur la **station de travail** de notre client du secteur automobile, permet le clipsage de 3 pièces plastiques ensemble.

Par ajout de dispositifs compliant, l'outil s'adapte aux inévitables variations dimensionnelles des pièces injectées.

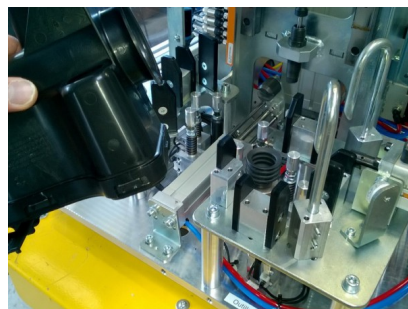
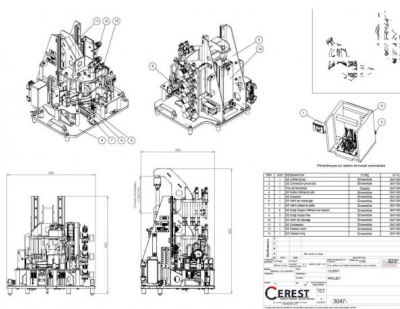
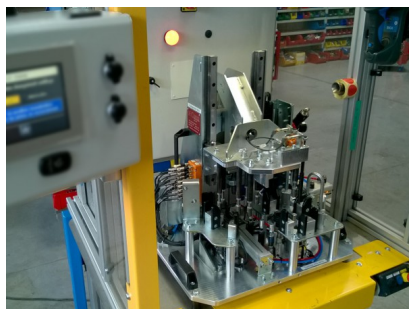
Les composants sont mis en place manuellement et la presse pneumatique fournit l'effort nécessaire.

Différents contrôles de qualité sont effectués par palpation, par contrôle de la présence de composants et par mesure dimensionnelle.

L'outillage permet en outre la **gestion qualité de la pièce, en l'emprisonnant si cette dernière est défectueuse et non identifiée comme l'étant.**

CARACTERISTIQUES :

- Effort de pressage = 200 daN
- Mesure de la position des 6 doigts de clipsage
- Interface avec station de travail par prise rapide mixte pneumatique et électrique
- Cadence = 240 pcs/h (comprenant les étapes de chargement et de déchargement)



Réf : 3047

Réalisation ajoutée le 09/08/19



CEREST

20 Rue des Frères Lumière
68000 Colmar - FRANCE



MAIL

cerest@cerest.com



TÉLÉPHONE

+33 (0)3.89.21.02.56



INTERNET

www.cerest.com