



Pied de profondeur

Design dédié

● Etudes mécaniques

● Réalisations

○ Câblages

○ Automatismes

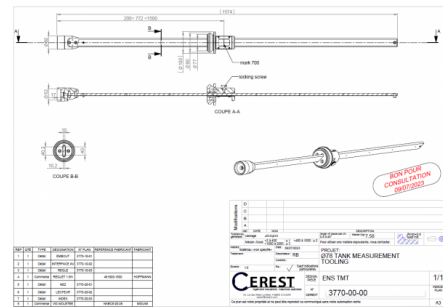
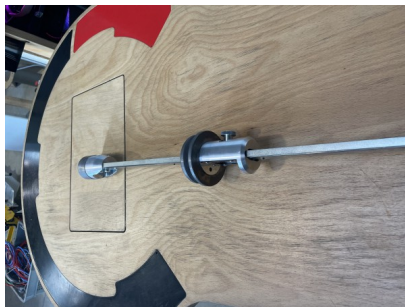
Outils permettant la mesure de la dimension intérieure de cuve.

Son design dédié permet une lecture directe et répétable de la valeur contrôlée.

Constructif robuste adapté au secteur de la métallurgie.

CARACTERISTIQUES :

- Profondeur mini 200mm
- Profondeur maxi 1500mm
- Poids 7.5kg



Réf : 3770

Réalisation ajoutée le 21/01/24



CEREST
20 Rue des Frères Lumière
68000 Colmar - FRANCE



MAIL
cerest@cerest.com



TÉLÉPHONE
+33 (0)3.89.21.02.56



INTERNET
www.cerest.com